

Technische fiche :

MLT 730-115 V



 **MANITOU**
HANDLING YOUR WORLD

| Hoedanigheid | | Metrisch |
|--|-----|---|
| Max. capaciteit | Q | 3000 kg |
| Max. hijshoogte | h3 | 6.90 m |
| Max. bereik | | 4.25 m |
| Max. verplaatsing in de hoogte | | 1.30 m |
| Lostrekkracht aan de bak | | 4633 daN |
| Gewicht en afmetingen | | |
| Onbelast gewicht (met vorken) | | 7140 kg |
| Bodemvrijheid machine | m4 | 0.39 m |
| Wielbasis (y) | y | 2.69 m |
| Overall length to carriage (with hitch) | l11 | 5.08 m |
| Overall length to carriage (without hitch) | l3 | 4.93 m |
| Voorste overhang | | 1.55 m |
| Totale breedte | b1 | 2.13 m |
| Totale breedte cabine | b4 | 0.95 m |
| Totale hoogte | h17 | 2.34 m |
| Storhoek | a5 | 133 ° |
| Graafhoek | a4 | 13 ° |
| Draaistraal (buitenkant wielen) | Wa1 | 3.68 m |
| Modellen banden | | Alliance - A580 - 405/70 R24 152A8 |
| Aandrijfwielen (voor / achter) | | 2 / 2 |
| Stuurwielen (voor / achter) | | 2 / 2 |
| Prestatie | | |
| Heffen | | 5.80 s |
| Verlagen | | 5.70 s |
| Uitschuiven uitschuifbare arm | | 6.60 s |
| Intrekken uitschuifbare arm | | 3.80 s |
| Graven | | 3 s |
| Storten | | 2.50 s |
| Motor | | |
| Merk | | Deutz |
| Motomorm | | Stage V |
| Motormodel | | TCD 3.6 L4 |
| Aantal cilinders - Capaciteit van cilinders | | 4 - 3621 cm³ |
| I.C. Motorvermogen / Vermogen | | 116 Hp / 85 kW |
| Max. koppel / Motorkoppel | | 460 Nm @1600 rpm |
| Trekkkracht | | 5850 daN |
| Automatisch ontstoppingsysteem van de radiators | | Standaard |
| Motorkoelingsysteem | | 4 radiatoren (water + lucht + olie + diesel) |
| HVO validated (according to EN 15940 standard) | | Ja |
| Transmissie | | |
| Type | | M-Varioshift |
| Aantal versnellingen (vooruit / achteruit) | | 2 / 2 |
| Max. verplaatsingsnelheid (kan variëren volgens de toepasselijke reglementering) | | 40 km/h |
| Differentieelslot | | Limited slip differential on front axle |
| Handrem | | Handmatig |
| Bedrijfsrem | | Oil-Immersed multi-discs braking on front axles |
| Hydraulisch | | |
| Pomptype | | Tandwielpompe |
| Hydraulisch debiet - Hydraulische druk | | 106 l/min - 250 bar |
| Verdeler "Flow sharing" | | Optie |
| Tankinhoud | | |
| Inhoud hydraulische tank | | 94 l |
| Inhoud brandstoftank | | 78 l |
| Dieselluitaatsvloeistof (type AdBlue®) | | 13 l |
| Geluid en trillingen | | |
| Lawaai op de bestuurdersplaats (LpA) getest volgens norm NF EN 12053 | | 73 dB |
| Lawaai in de omgeving (LwA) | | 106 dB |
| Trillingen op het geheel handen/armen | | < 2.50 m/s² |
| Diverse | | |
| Homologatie van de trekker | | Homologatie van de trekker |
| Certificering cabine | | ROPS - FOPS level 2 cab |
| Commando's | | JSM |

optionele bandentabel

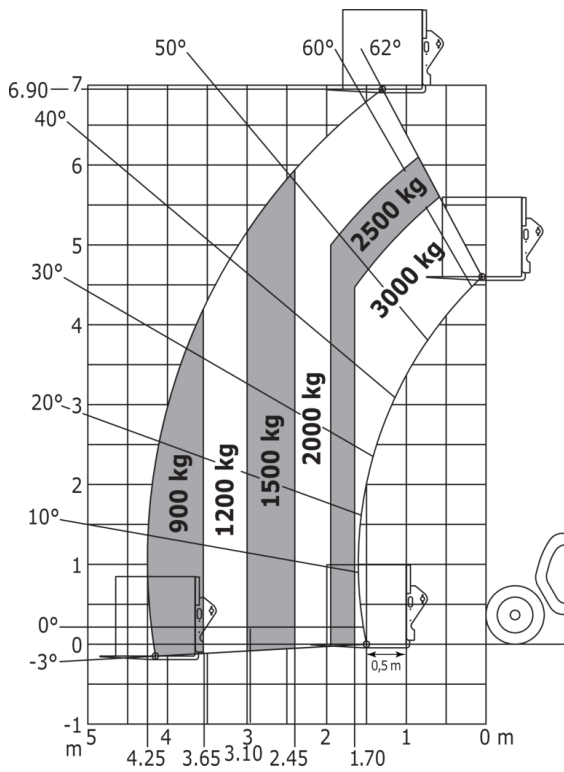
| | Totale hoogte | Totale breedte |
|--|---------------|----------------|
| ALLIANCE - A580 - 400/70 R20 149A8 | 2.29 m | 2.06 m |
| ALLIANCE - A580 - 460/70 R24 159A8 | 2.37 m | 2.16 m |
| MICHELIN - BIBLOAD - 400/70 R20 149A8 | 2.33 m | 2.06 m |
| MICHELIN - BIBLOAD - 460/70 R24 159A8 | 2.37 m | 2.16 m |
| MICHELIN - XMCL - 400/70 R20 149A8 | 2.28 m | 2.06 m |
| MICHELIN - XMCL - 460/70 R24 159A8 | 2.37 m | 2.16 m |
| NOKIAN - TRI STEEL - 460/65 R24 156A8 | 2.35 m | 2.15 m |
| TRELLEBORG - TH400 - 460/70 R24 159A8 | 2.37 m | 2.16 m |
| VREDESTEIN - ENDURION - 460/70 R24 159A8 | 2.37 m | 2.17 m |

MLT 730-115 V - Tekening met afmetingen



MLT 730-115 V - Lastendiagram

Machine op banden met vorken





 **MANITOU**
HANDLING YOUR WORLD

Hoofdkantoor

B.P. 249 - 430 rue de l'Aubinière

44150 Ancenis Cedex - Frankrijk

Tel.: 00 33 (0)2 40 09 10 11 - Fax: 00 33 (0)2 40 09 10 97

www.manitou.com



Deze brochure beschrijft versies en con guratie-opties voor Manitou-producten die met verschillende apparatuur kunnen worden uitgerust. De uitrusting die in deze brochure wordt beschreven, kan standaard, optioneel of niet leverbaar zijn, afhankelijk van de uitvoering. Manitou behoudt zich het recht voor om de weergegeven en beschreven speci caties op elk moment en zonder kennisgeving vooraf te wijzigen. De fabrikant is niet aansprakelijk voor de gegeven speci caties. Neem voor meer informatie contact op met uw Manitou-dealer. Niet-contractueel document. De productbeschrijvingen kunnen afwijken van de werkelijke producten. De lijst met speci caties is niet allesomvattend. De logo's en visuele identiteit van het bedrijf zijn eigendom van Manitou en mogen niet zonder toestemming worden gebruikt. Alle rechten voorbehouden. De foto's en diagrammen in deze brochure zijn uitsluitend bedoeld voor raadpleging en informatie.

MANITOU BF SA - Naamloze vennootschap met raad van bestuur - Aande- lenkapitaal: 39.668.399 euro - 857 802 508 RCS Nantes